



Glashus ett, Stockholm



Glashus ett, Stockholm



Kv. Isbrytaren Stockholm



Centralhuset, Göteborg

Erco solskyddssystem OR1 & 2.

OR1 Systemet där väven sitter fast i toppen och där vävröret och motorn förflyttar sig vid utdragning av duken. Avsedd för montage vertikalt eller med lutning från 25°. Systemet är väl lämpat för mörkläggning då konstruktionen ger få skarvar.

OR2 Lika som OR1 men endast för vertikalt utdragning av duken, där duken dras ut i två riktningar.

Systemen kan seriekopplas med en knut så man kan köra flera väver på en motor. Exempelvis med en 90° vinkel som delar av vävarna. Systemet projektanpassas. Ring oss för ytterligare information.

Material – Konstruktion

Vävrör, tyngdrör samt geiderskena av aluminium. Fästordningar och profiler av rostfritt eller varmförzinkat stål.

Dukar kan erhållas i ett flertal fabrikat som har en stabil sträckning. Dukarna har goda beständigheter mot solljus samt goda värmeavvisande egenskaper, vilket ger minskad solinstrålning och minskad värmeförlust.

Exempel på duksortimentet:

Ferrari Soltis

Duk av PVC. Flamsäker i klass M1 och M2.

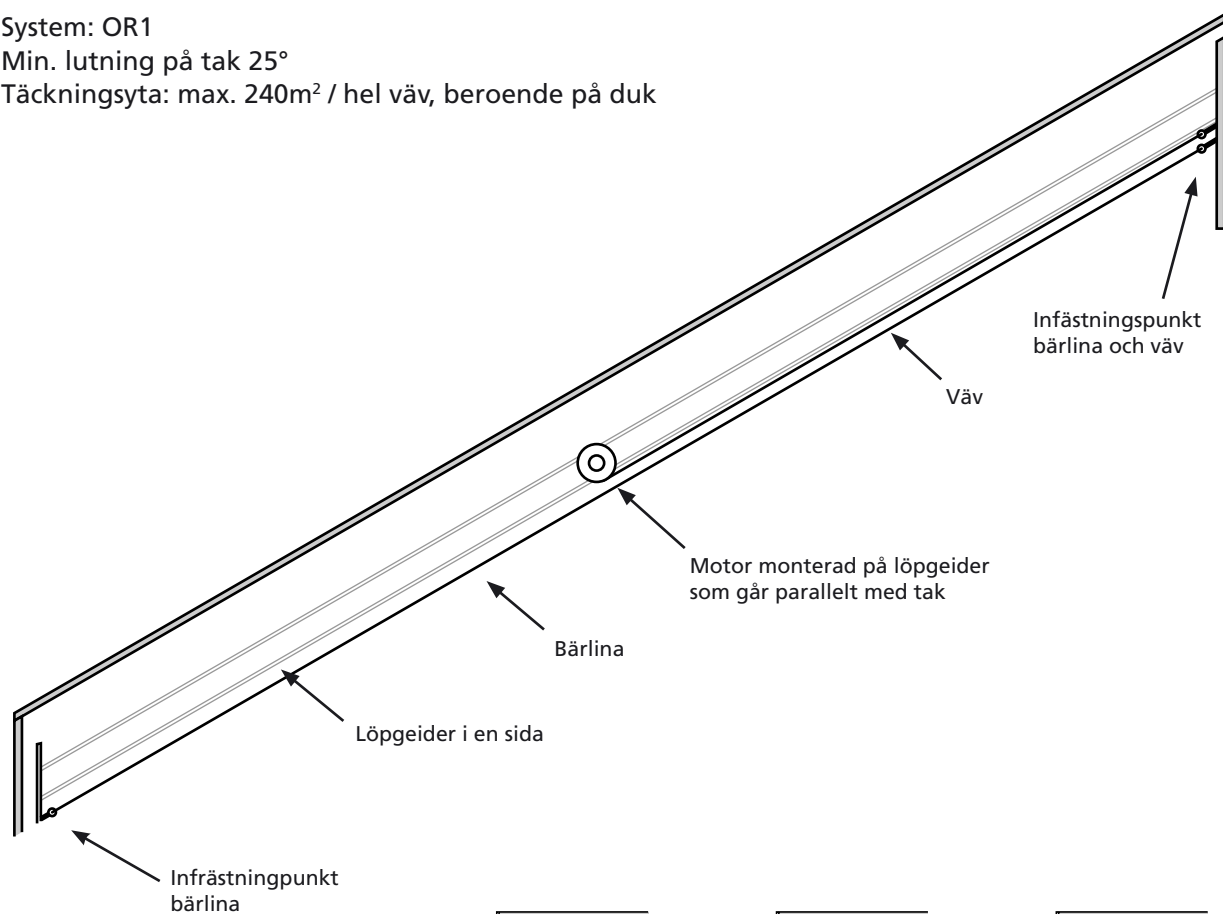
Ombra/Mood aluminiumvävar med hög energireflektion

Duk av aluminiumfolie och polyester. Enligt tillverkaren flamsäker med avseende på DIN4102.

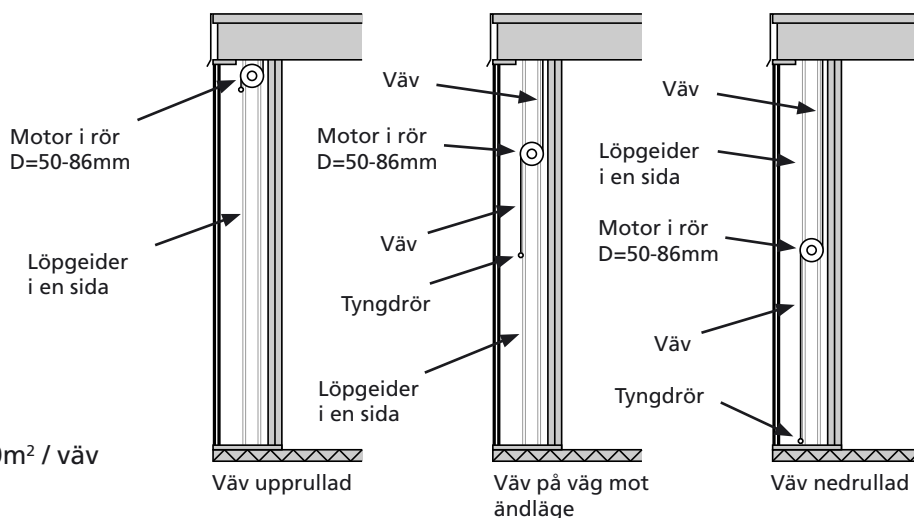
Platingtech

Platingtech metalliserade vävar som är en helt ny mycket stabil och estetiskt tilltalande produkt som har goda egenskaper.

System: OR1
 Min. lutning på tak 25°
 Täckningsyta: max. 240m² / hel väv, beroende på duk



System: OR2
 Täckningsyta: max. 300m² / väv



Mått	Max. bredd: (mm)	Max. längd: (mm)
System OR1	4 000	60 000*
System OR2	5 000	60 000*

*Vid seriekoppling kan större bredd erhållas.